

# ***REVO 7***

## **Gebrauchsanweisung und Sicherheitshandbuch**



**Lesen und befolgen Sie unbedingt alle Sicherheitshinweise und Anweisungen in diesem Handbuch.**

**Bewahren Sie die Anweisungen und das Sicherheitshandbuch zum späteren Nachschlagen auf.**

# FÜR ALLE SCHÜTZEN MIT PERFEKTION - HERZLICH WILKOMMEN!

Seit über dreißig Jahren widmet sich das Team von Ek Archery Research der Herstellung hoch- wertiger Bogensportprodukte. Während unser Unternehmen heranreift, stellen wir uns weiterhin der Herausforderung, noch höhere ethische Standards in einer Vielzahl von Bereichen zu übernehmen, darunter die Auswirkungen unserer Produktion auf die Umwelt, faire und gewissenhafte Handels-konventionen und das Wohlergehen unserer Endbenutzer. Wir möchten auch betonen, dass wir uns weiterhin für ethische Jagdpraktiken einsetzen und erwarten, dass unsere Produkte nicht dazu verwendet werden, um Menschen, Tieren oder Eigentum absichtlich zu schaden.

Wir bitten Sie, beim Genuss unserer Produkte das Privileg und die Pflichten im Umgang mit dieser Armbrust zu bedenken. Dies ist ein sehr mächtiges Gerät, das Ihren Respekt und Ihre Umsicht erfordert; ein Missbrauch oder eine Unterschätzung seiner Wirksamkeit wird zwangsläufig zu verheerenden Folgen für Sie, andere Menschen oder die Natur führen.

*Mit großer Freude überreichen wir Ihnen diese hochwertige Armbrust und wünschen Ihnen mit diesem Sportgerät von Ek Archery viel Freude und eine gute Zeit!*

## REVO 7 ARMBRUST BEDIENUNGSANLEITUNG

Herzlichen Glückwunsch! Sie besitzen eine Revo 7 Armbrust! Eine sehr kompakte, schnell handhabbare und leistungsstarke Armbrust für ein intensives Schießvergnügen!

- Das Wurfarm-Set ist bereits vorgespannt und wurde so konzipiert, dass es schnell am Hauptkörper angebracht oder abgenommen werden kann, um den Transport und die Lagerung zu erleichtern.
- Mit nur einem Stift, Nagel oder Bolzenspitze als Werkzeug können die Wurfarme und der Schaft vom Hauptkörper hinzugefügt oder entfernt werden. Mit etwas Übung wirst du in der Lage sein, es zusammenzusetzen oder auseinanderzunehmen in weniger als zehn Sekunden.
- Die Bolzen, die mit dieser Armbrust geliefert werden, haben eine hohe Energie und dringen tief beim Aufprall ein. **(Daher schießen Sie auf geeignete Zielmaterialien und in sicheren Entfernungen. Unterschätzen Sie nicht die Kraft der Bolzen!)**
- Es ist notwendig, eine sichere und korrekte Handhabung beim Betätigen des Spannarms und des Sicherheitsmechanismus zu üben. **(Lernen Sie, wie man die Revo 7 Armbrust korrekt spannt, bevor Sie versuchen, kompetent zu schießen.)** Andernfalls können Sie sich ernsthaft verletzen und Ihre Armbrust eine kurze und traurige Lebensdauer haben.



## **LESEN SIE BITTE DIESE ANLEITUNG, BEVOR SIE DAS WARNHINWEIS-ETIKETT ENTFERNEN. INDEM SIE DAS ETIKETT ENTFERNEN, HABEN SIE GELESEN UND VOLLSTÄNDIG VERSTANDEN, WIE MAN DIE REVOX PISTOLENARMBRUST SICHER BEDIENENT.**

LASSEN SIE SICH NICHT VON DER GRÖSSE DER ARMBRUST TÄUSCHEN! DIE REVO 7 ARMBRUST IST EIN LEISTUNGSSTARKES SPORTGERÄT, WELCHES BEI UNSACHGE- MÄSSEM UMGANG ODER FEHLBEDIENUNG SCHÄDEN AN PERSONEN ODER GEGEN- STÄNDEN VERURSACHEN KANN! ACHTEN SIE AUF ALLE HIER GENANNTEN HINWEISE!

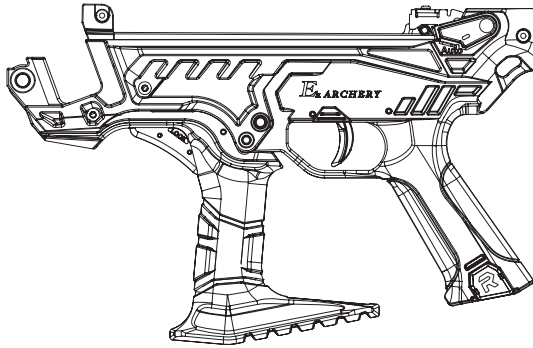
Die Revo 7 Armbrust von Ek Archery wird Ihnen viel Freude beim Umgang bereiten, wenn Sie die folgenden Anweisungen lesen und beachten :

### **WICHTIGE HINWEISE – UNBEDINGT BEACHTEN :**

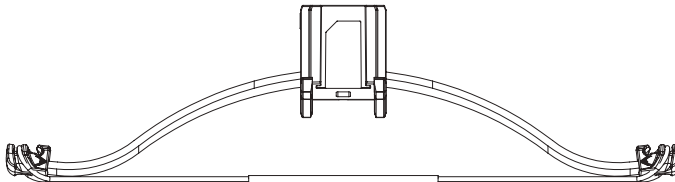
- Es handelt es sich bei der REVO 7 nicht um ein Spielzeug, entsprechend ist dieses Sport-gerät nur für Erwachsene! Eine falsche Verwendung oder fahrlässige Handhabung kann zu schweren Verletzungen, Tod oder Sachschäden führen. Gehen Sie Verantwortungsvoll mit dieser Armbrust um!
- Es ist äußerst wichtig, diese Anweisungen vor dem Gebrauch der Armbrust zu lesen und zu befolgen. Ernsthaft Verletzungen, Schäden an der Armbrust oder eine schlechte Leistung könnten die Folge sein, wenn Sie es versäumen, die Anweisungen gründlich zu lesen und zu befolgen. Armbrüste sollten nur von Personen verwendet werden, die ordnungsgemäß in Sicherheitsfragen geschult sind oder unter Aufsicht eines qualifizierten Trainers stehen.
- Dies ist eine leistungsstarke Armbrust, die für Personen ab 18 Jahren bestimmt ist.
- Käufer und Benutzer sollten alle Bundes-, Landes- und lokalen Gesetze und auch die Beschränkungen in Bezug auf den Besitz und die Verwendung von Armbrüsten befolgen und einhalten.
- LADEN SIE IHRE ARMBRUST RICHTIG! Verwenden Sie nur die von Ek Archery empfohlenen Bolzen, die speziell für diese Armbrust konzipiert sind. Die Verwendung anderer Bolzen kann den Garantieservice ungültig machen. Bolzen mit falscher Steifigkeit, Größe, Gewicht oder Länge können auch Schäden an der Armbrust verursachen und möglicherweise zu Verletzungen bei Fehlfunktionen führen.

# Hauptkomponenten der Armbrust :

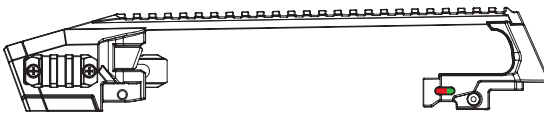
Hauptkörper



Front End (Bogengruppe)



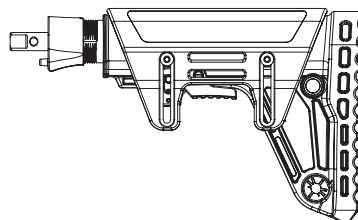
Magazinrahmen



Magazin



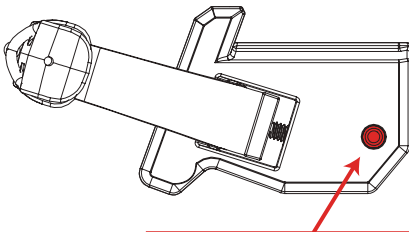
Schaft



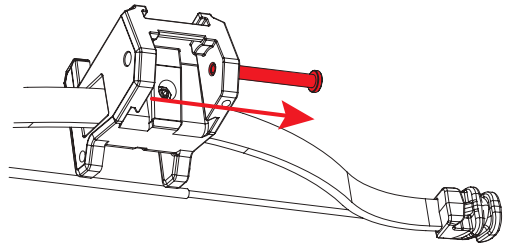
# Montageanleitung

**A** Suchen Sie die Schnellverschlussstifte auf der rechten Seite des vorderen Endes. Verwenden Sie einen Stift, Nagel oder eine Bolzenspitze, um jeden Stift nach innen zu drücken, bis er auf der anderen Seite hervorsteht. Ziehen Sie den Stift dann von Hand weiter, bis er stoppt.

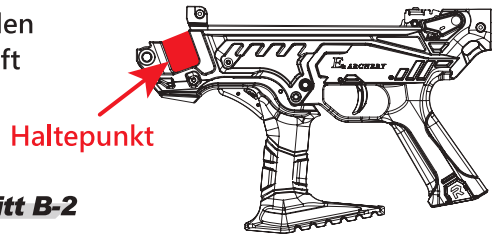
**WICHTIG:** Verwenden Sie beim Zusammenbau oder Auseinandernehmen der Armbrust keine übermäßige Kraft, um den Stift zu drücken oder zu ziehen. Die Schnellverschlussstifte der Revo 7 sind nicht dazu bestimmt, von den Komponenten der Armbrust entfernt zu werden. Wenn ein Schnellverschlussstift klemmt oder herausfällt, senden Sie Ihre Revo 7 Armbrust zur Reparatur an einen fachkundigen Ek Service Partner.



Schnellverschlussstifte

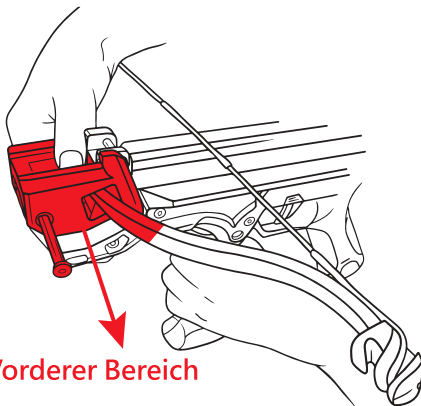


**B** Schieben Sie das vordere Ende in den Haltepunkt und drücken Sie es sanft und fest an seinen Platz



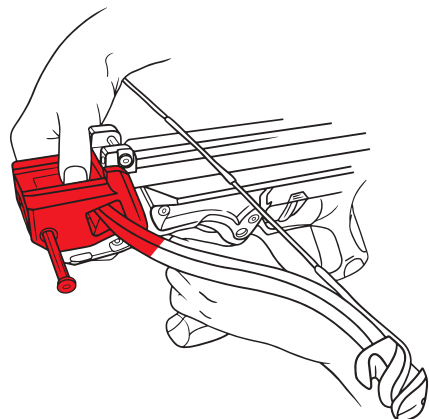
Haltepunkt

## Schritt B-1

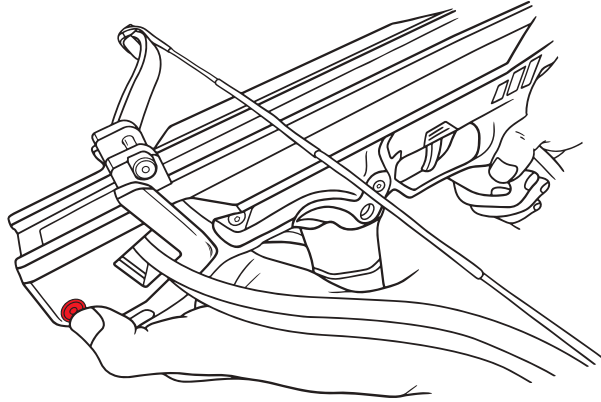


Vorderer Bereich

## Schritt B-2



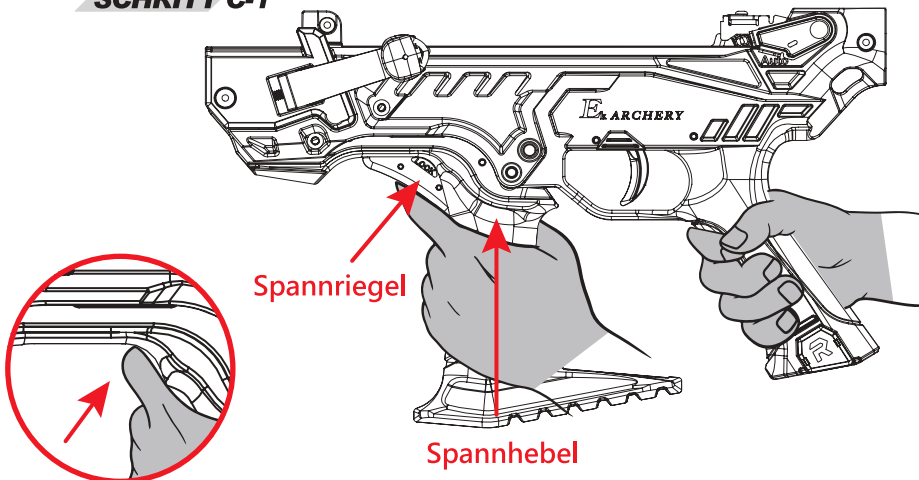
Sichern Sie das vordere Ende, indem Sie beide Schnellverschlussstifte vollständig in eine verriegelte Position drücken. Es sollte ein deutliches "Klick"-Geräusch zu hören sein. Nur wenn der Stift vollständig in Position zurückgeschoben ist und sein Kopf flach mit der Oberfläche ist, wurde das vordere Ende ordnungsgemäß gesichert. **(Wenn eine Komponente nicht ordnungsgemäß an ihrem Platz sitzt, wird es hier unmöglich sein, die Schnellverschlussstifte korrekt zu positionieren.)**



## **C** Magazinrahmen Montage :

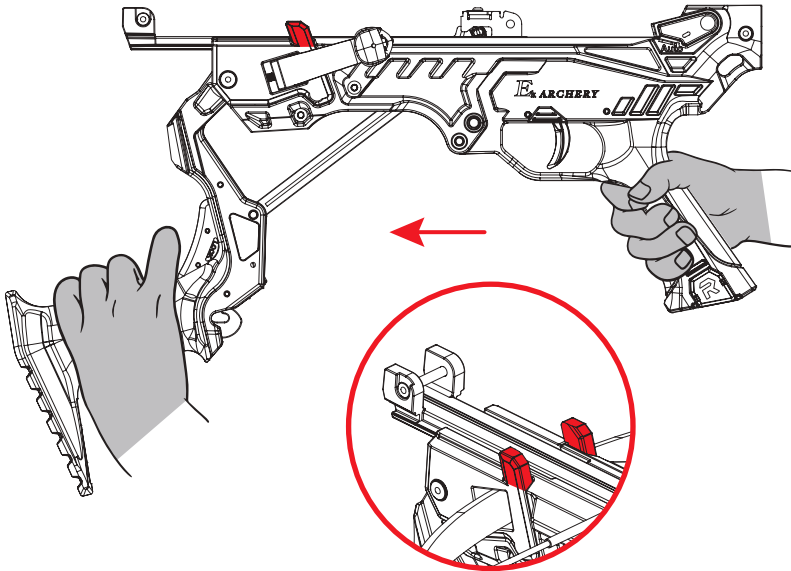
**Schritt C-1 :** Halten Sie den Pistolengriff mit einer Hand fest. Mit der anderen Hand greifen Sie den Spannhebel und drücken Sie mit dem Zeigefinger den Spannriegel nach unten, um den Spannhebel zu entriegeln.

### **SCHRITT C-1**

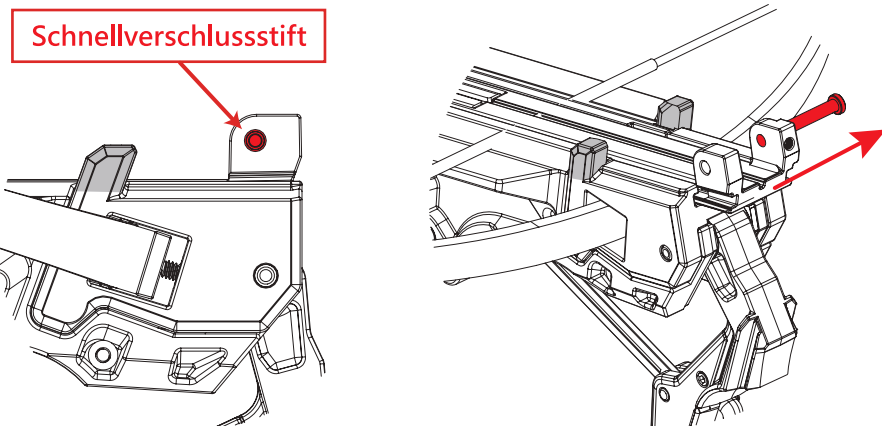


**Schritt C-2:** Wenn der Spannriegel entriegelt ist, schieben Sie den Spannhebel nach vorne und verlängern Sie so die Auflagefläche.

**Schritt C-2**

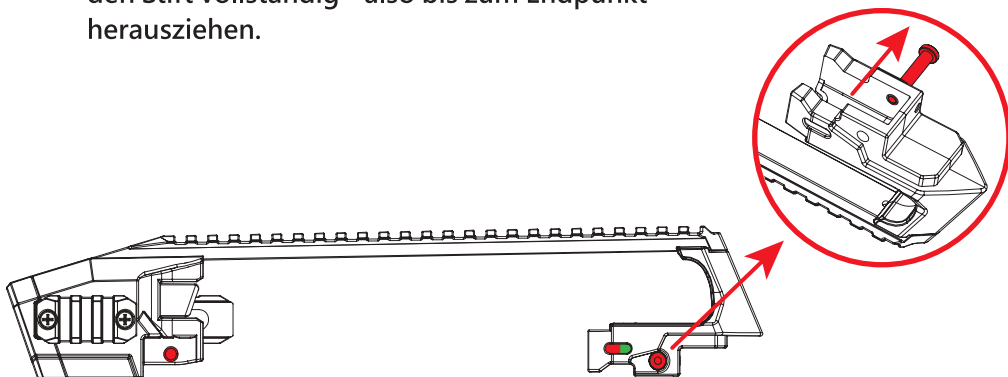


**D** An der Halterung am vorderen Ende der Flugbahn befindet sich ein Schnellverschlussstift. Dies ist der Bereich, an dem das vordere Ende des Magazinrahmens eingefügt wird.

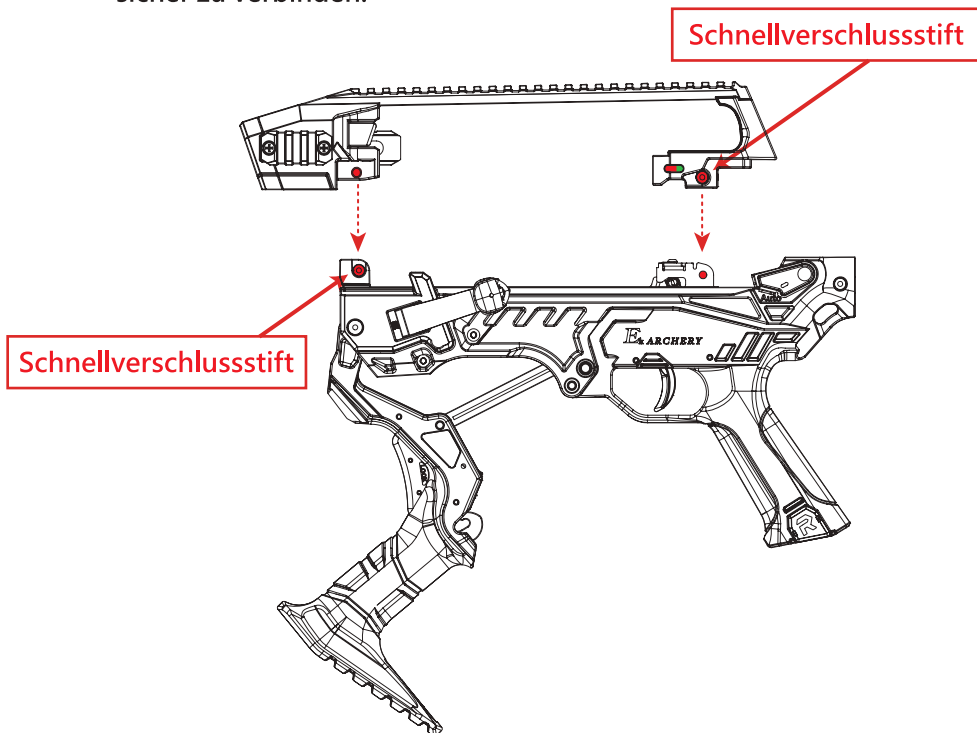




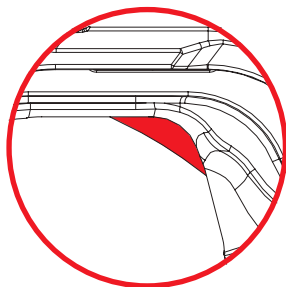
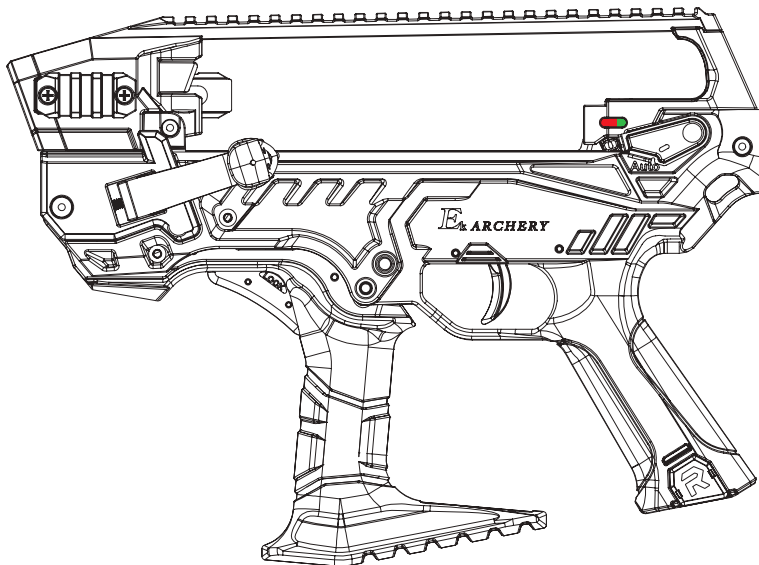
- E** Bereiten Sie sich darauf vor, den Magazinrahmen zu installieren, indem Sie den Schnellverschlussstift am hinteren Teil des Rahmens finden und den Stift vollständig - also bis zum Endpunkt - herausziehen.



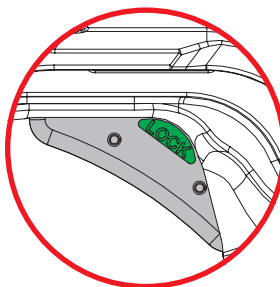
- F** Installieren Sie den Magazinrahmen, indem Sie ihn gemäß der Abbildung ausrichten. Setzen Sie den Magazinrahmen durch Ausrichten der vorderen und hinteren Stifte mit den entsprechenden Bohrungen ein. Drücken Sie beide Stifte vollständig zurück an ihren Platz, um den Magazinrahmen mit dem Hauptkörper der Armbrust sicher zu verbinden.



**G** Ziehen Sie den Spannhebel und bringen Sie ihn in seine Position zurück. Beim Betrieb der Armbrust muss der Spannhebel fest verriegelt sein, bevor der Schuss abgegeben wird. Der Spannhebel ist korrekt verriegelt, wenn der Spannriegel wie in der Abbildung dargestellt herausragt.



**FALSCH**



**RICHTIG**

Montage abgeschlossen. Die Armbrust ist schussbereit!

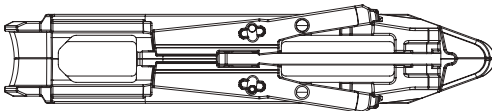
**WARNUNG: ZIEHEN SIE DEN SPANNHEBEL IMMER VOLLSTÄNDIG ZURÜCK! STELLEN SIE SICHER, DASS DER SPANNHEBEL FEST IM HAUPTKÖRPER VERANKERT IST, BEVOR SIE SCHIESSEN! SIE KÖNNTEN SICH ANSONSTEN VERLETZEN ODER ABER DIE ARMBRUST BESCHÄDIGEN!**

# Laden des Magazins

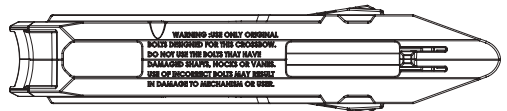
Das Magazin der Revo 7 Armbrust kann bis zu 7 Bolzen aufnehmen. Dieses Magazin ist ausschließlich für die Verwendung mit der Revo 7 Armbrust konzipiert. Verwenden Sie ausschließlich die von Ek Archery empfohlenen Armbrustbolzen der Revo 7.

## Laden der Bolzen

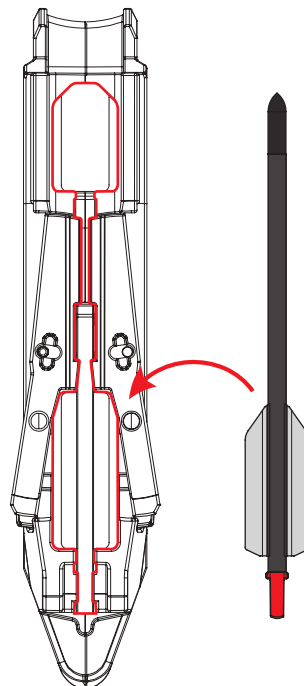
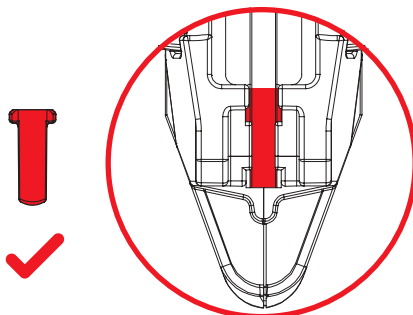
Beachten Sie die Ober- und Unterseite des Magazins. Drehen Sie das Magazin um, um die Bolzen von unten zu laden. Richten Sie den Nocken eines Bolzens in die Positionsnut aus und drücken Sie den Bolzen nach unten, vorbei an den Zuführungslippen, in das Magazin. Überprüfen Sie, dass jeder Bolzen ausgerichtet ist und sich ordnungsgemäß stapelt, wobei die Federn des Bolzens in horizontaler Position liegen. Überladen Sie das Magazin nicht mit mehr als sieben Bolzen! Für die beste Leistung halten Sie den Boden des Magazins immer sauber und ohne Ablagerungen.



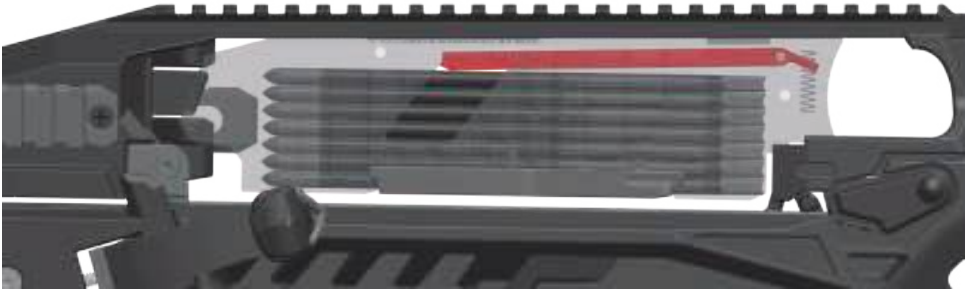
Ansicht von unten



Draufsicht



Seitenansicht des Magazins mit korrekt eingelegten Bolzen



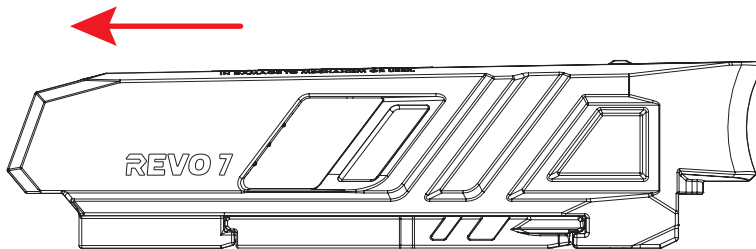
## Magazinmontage

Beachten Sie die vordere und hintere Ausrichtung des Magazins in der Abbildung, mit dem Revo 7 Logo an der Vorderseite.

**SCHRITT 1 :** Laden Sie die Armbrust, indem Sie die Vorderseite des Magazins langsam unter den Rahmen schieben und es leicht nach vorne in den vorderen Anschlag schieben (wie in der Abbildung in Pfeilrichtung gezeigt).

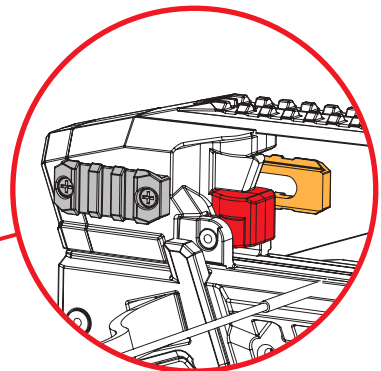
**SCHRITT 2 :** Schieben Sie das Magazin unter den Rahmen.

**SCHRITT 3 :** Das Ende des Magazins wird sich beim Zurückschieben in Position verriegeln.



Seitenansicht des Magazins

Orange : Lange Picatinny-Schiene  
Rot : Vorderer Anschlag (drücken)  
Grau : Kurze Picatinny-Schiene

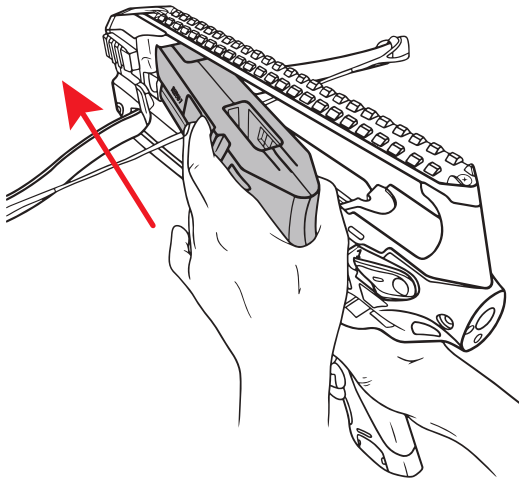


**Hinweis :** Wenn Sie das Magazin in Ihre Armbrust einsetzen, stellen Sie sicher, dass das Magazin **KORREKT** eingesetzt ist und das Heck des Magazins vollständig in seine Halterung zurückgeschoben ist.

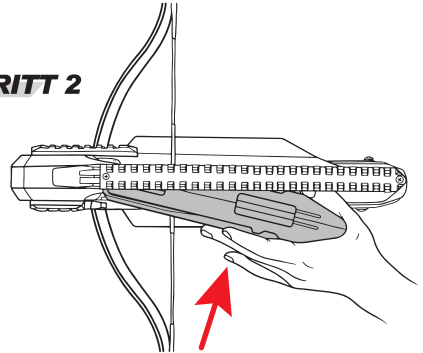
**TIPP :** Das Magazin kann von jeder Seite eingesetzt werden.

Die vorderen Picatinny-Schienen können je nach Vorliebe angepasst werden.

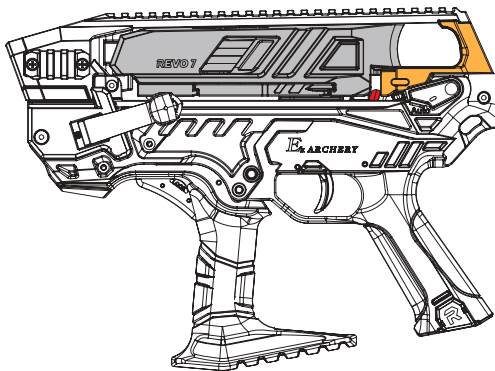
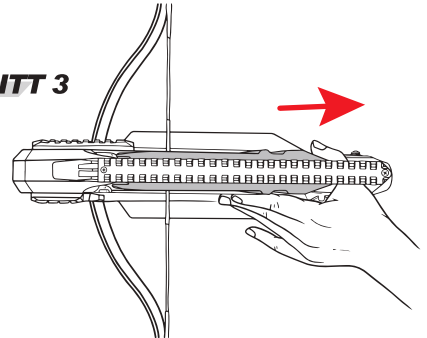
**SCHRITT 1**



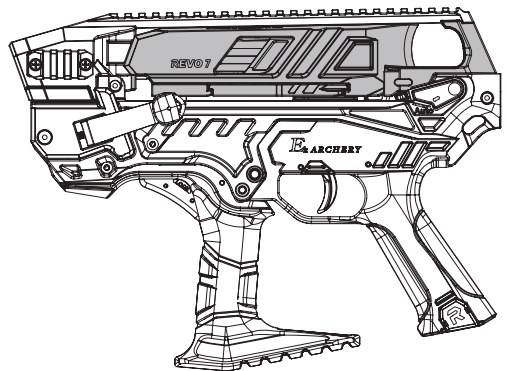
**SCHRITT 2**



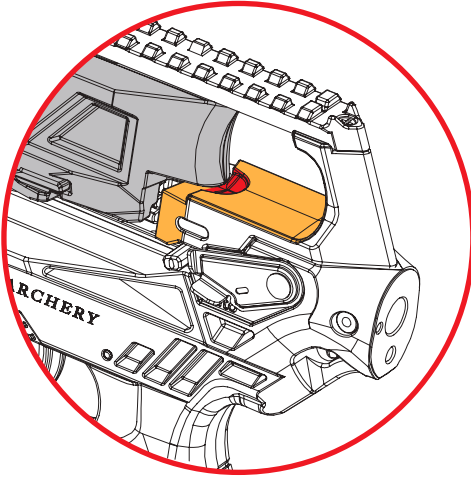
**SCHRITT 3**



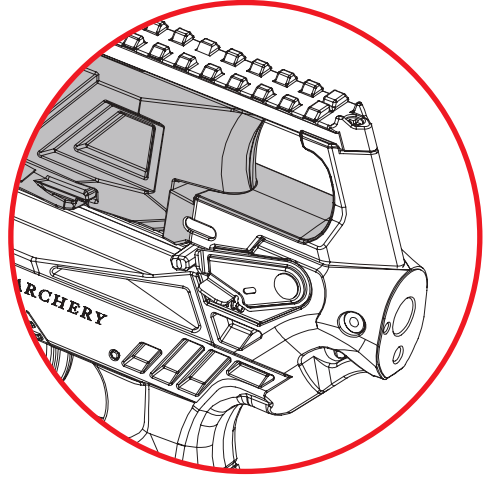
**FALSCH**



**RICHTIG**

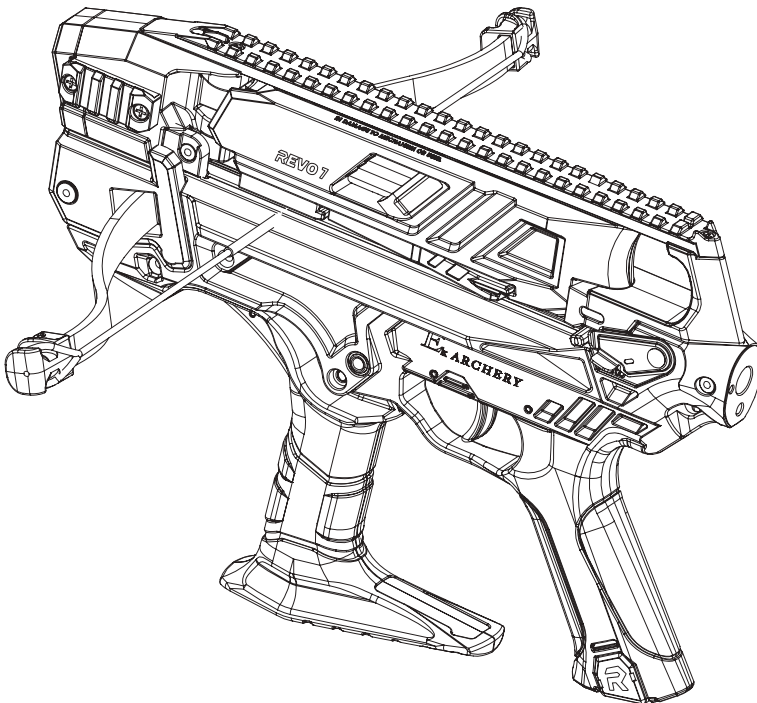


**FALSCH**



**RICHTIG**

Magazinmontage abgeschlossen.



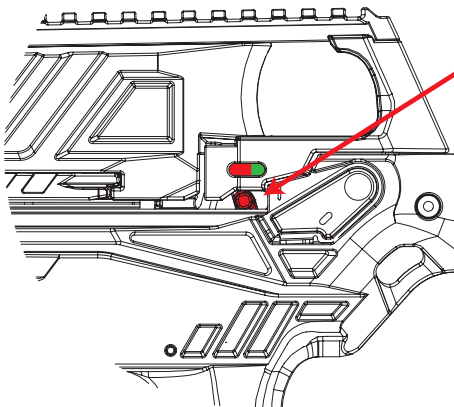
# Bedienungsanleitung

Vor der ersten Verwendung Ihrer Revo 7 Armbrust sollte die Sehne gründlich gewachst werden. Zur Reduzierung von Fransen und Abnutzung wird von uns empfohlen, alle 15 Schüsse eine geringe Menge Sehnenwachs aufzutragen.

Wichtige Hinweise :

1. Machen Sie sich bitte mit dem Spannmechanismus vertraut, bevor Sie alle sieben Bolzen in das Magazin der Revo 7 Armbrust laden.
2. Revo 7 Armbrustmodelle können nur mit den speziellen Bolzen geladen werden, die von EK-Archery entwickelt und hergestellt werden.
3. Versuchen Sie niemals, Teile der Armbrust zu modifizieren oder das Magazin zu überladen. Schäden, die durch unsachgemäßes Laden oder Manipulationen verursacht werden, sind gefährlich und führen zum Verlust der Garantie!
4. Überprüfen Sie Bolzen immer vor jeder Benutzung auf eventuelle Schäden oder unregelmäßigen Verschleiß. Verwenden Sie keine Bolzen mit beschädigten Schaft, Nocken oder Vanes "Federn". Sortieren Sie defekte Bolzen aus!
5. Versuchen Sie niemals, die eingebaute Anti-Trockenschuss Mechanik manuell zu deaktivieren, und laden Sie das Magazin wie beschrieben nur mit den original Ek Archery Revo 7 Carbonbolzen. Nur diese Bolzen sind von der Qualität, den Abmessungen, Gewicht und dem Durchmesser für diese Armbrust passend!

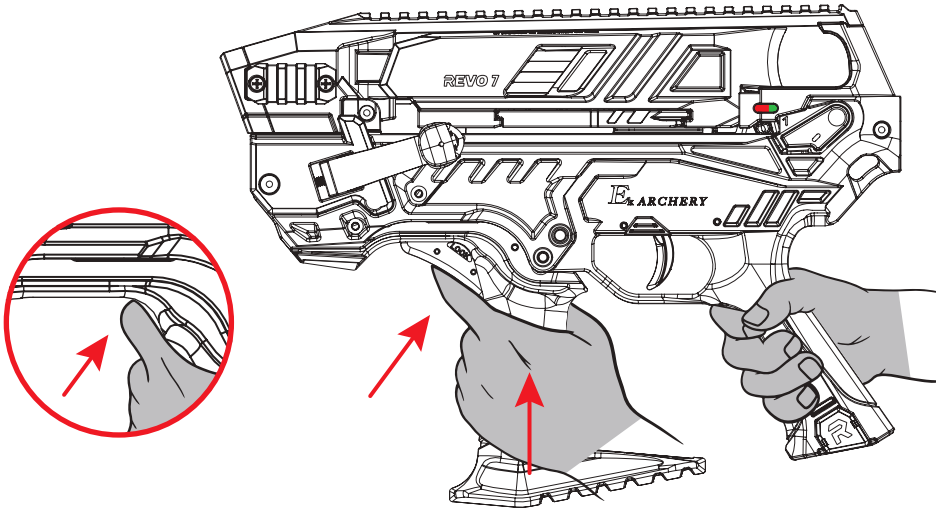
- 1** Jetzt sind Sie direkt bereit, Ihre Revo 7 Armbrust zu spannen und mit dem Schießen zu beginnen. Schieben Sie die Sicherung vor dem Spannen Ihrer Armbrust nach vorne in die Feuer (rote) Position.



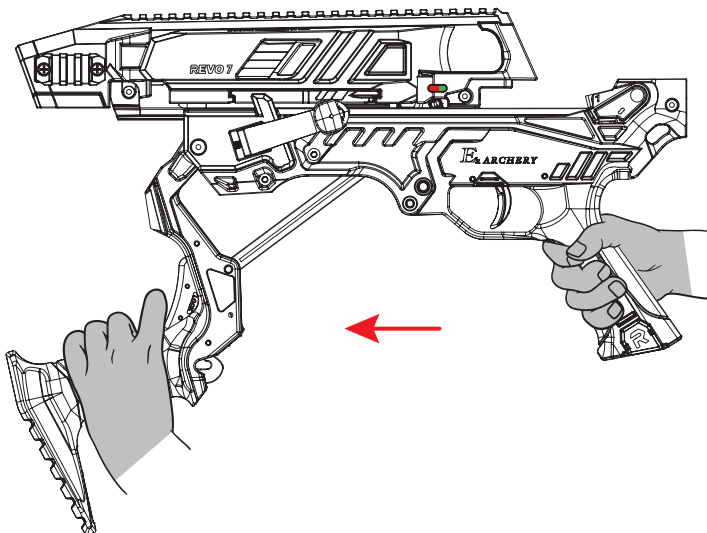
Sicherung in die rote "FEUER" Position

**2**

alten Sie den Spannhebel mit einer Hand, während Sie den Pistolengriff mit der anderen Hand greifen. Verwenden Sie Ihren Zeigefinger, um den Spannriegel zu drücken, während Sie den Spannhebel nach oben drücken, um ihn zu entriegeln.

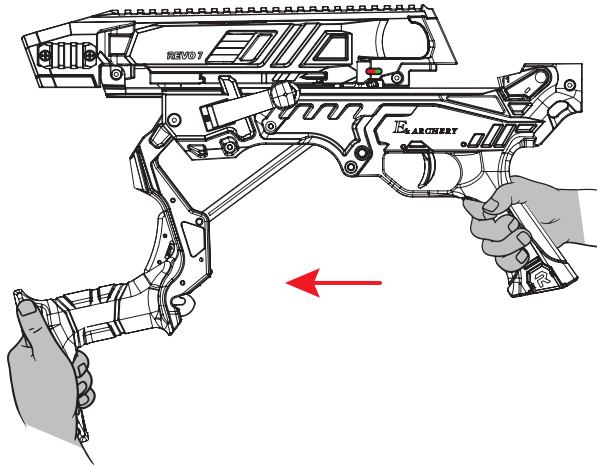
**3**

Fahren Sie fort, den Spannhebel nach vorne zu schieben, bis er vollständig ausgefahren ist. Hören Sie auf ein hörbares "KLICK", das signalisiert, dass die Sehne korrekt und somit sicher eingerastet ist.





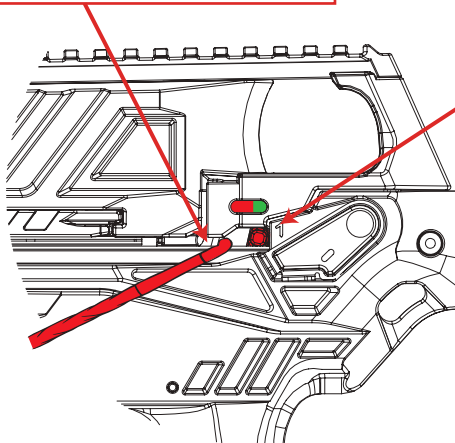
HINWEIS : Wenn Sie anfangs nicht genug Kraft haben, um die Armbrust zu spannen, können Sie etwas mehr Kraft erhalten, indem Sie das Ende des Spannhebels greifen. Halten Sie das Ende dabei immer fest mit der Hand.



**4**

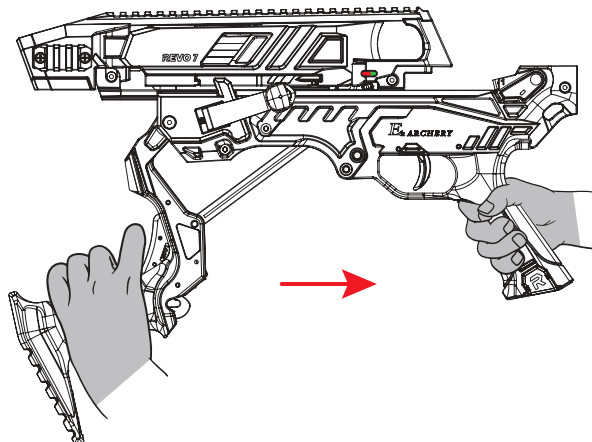
Es ist wichtig zu beachten, dass das Spannen der Armbrust dazu führen muss, dass die Sicherung in der sicheren Position eingerastet ist und ein Bolzen flach auf der Flugbahn liegt. Falsches Spannen kann zu einer Fehlfunktion führen.

Die Sehne wird korrekt vom Abzugsriegel festgehalten.

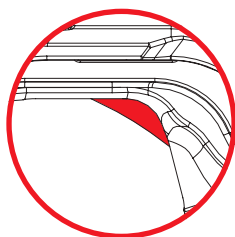


Die Sicherung ist in der sicheren Position (grün)

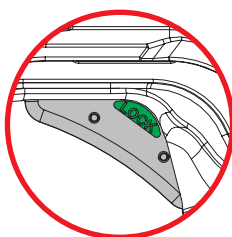
- 5** Um das Spannen abzuschließen, ziehen Sie den Spannhebel fest und gleichmäßig gerade zurück, um ihn mit dem Spannriegel wieder an seinem Platz einzurasten, wobei der Spannriegel beim Einrasten ein hörbares "KLICK" erzeugt. (Wenn der Spannriegel nicht wieder einrastet, versuchen Sie nicht, die Armbrust zu spannen oder abzufeuern.)



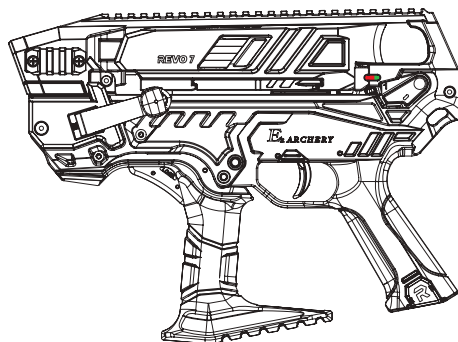
- 6** Nach dem Spannen überprüfen Sie visuell, ob der Spannriegel einen **KORREKTEN** Verriegelungszustand anzeigt.



**FALSCH**



**RICHTIG**



### HINWEIS:

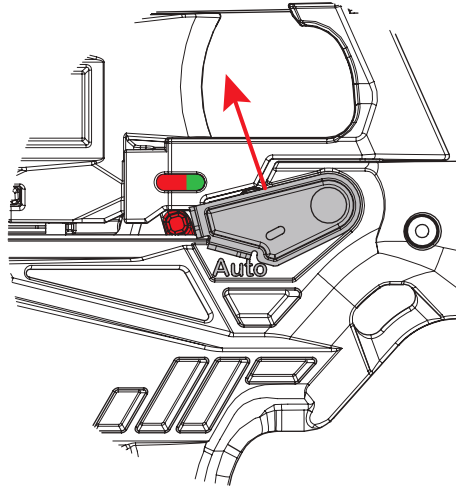
Beim Spannen der Armbrust werden Sie auf Widerstand stoßen, wenn die Sehne den Bogen in die Feuerposition zurückzieht. Üben Sie, die erforderliche Kraft hierzu aufzubringen, um die Armbrust sicher und bequem zu spannen.

**WARNUNG: DEN SPANNHEBEL MUSS IMMER VOLLSTÄNDIG DURCH-BETÄTIGT WERDEN! STELLEN SIE SICHER, DASS DER SPANNHEBEL FEST IM HAUPTKÖRPER EINGERASTET IST, BEVOR SIE SCHIESSEN.**

# Fire Control System

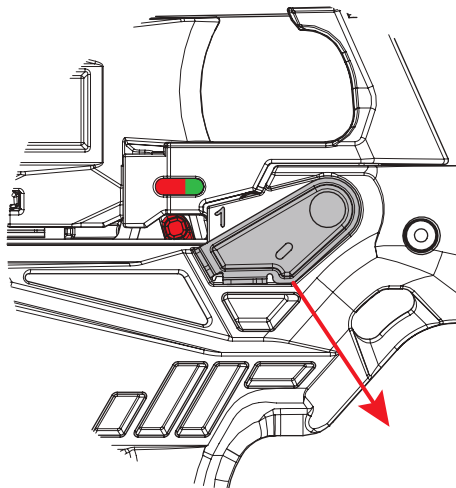
Der FCS Fire Control System Wahlschalter ermöglicht die Auswahl des Schussmodus und ist standardmäßig auf Einzelschussmodus eingestellt. Durch Drücken des Wahlschalters nach oben wird der kontinuierliche Schussmodus (AUTO) aktiviert.

Im kontinuierlichen Modus (AUTO) kann nach dem Spannen der nächste Schuss abgegeben werden, ohne die Sicherung zu lösen. **Achtung : Die Auswahl des kontinuierlichen Schussmodus (AUTO) zeigt an, dass der Benutzer die Armbrust ohne aktive Sicherung bedient.**



Im Einzelschussmodus schieben Sie die Sicherung zuerst von der sicheren Position (Grün) in die Feuerposition (Rot), wenn Sie bereit zum Schießen sind.

**Achtung : Die Armbrust kann nicht gespannt werden, wenn sich die Sicherung nicht in der FEUER-Position befindet.**



## **FÜR ANFÄNGER : RESPEKTIEREN SIE DIE KRAFT EINER GESPANNTEN ARMBRUST GENAUSO WIE DIE EINER ECHTEN SCHUSSWAFFE!**

**LERNEN SIE DIESE WICHTIGE TECHNIK, UM IHREN REVO 7 ZU BEHERRSCHEN!**  
Entspannen der REVO 7 Armbrust.

Im Falle einer Blockade, Fehlzufuhr oder der Notwendigkeit, die Armbrust sicher zu entspannen, bietet der REVO 7 eine clevere Funktion. Befolgen Sie diese Schritte und merken Sie sich diese sichere Vorgehensweise zum Entspannen :

- Wenn die Armbrust gespannt wurde und unter Spannung steht, erfordert das Entspannen des Bogens, dass die in den Bögen gespeicherte Energie sicher freigesetzt wird.
- Beim Entspannen der Armbrust sollten Sie darauf achten, Ihre Finger aus dem Weg der Sehne und von beweglichen Teilen zu halten - Verletzungsgefahr!
- Denken Sie daran, dass sich ein schussbereiter Bolzen in der Armbrust befindet.
- Gehen Sie diszipliniert und achtsam vor und halten Sie die Armbrust während des folgenden Vorgangs in Schussrichtung oder in eine sichere Richtung gerichtet.
- Falls während des Entspannensvorgangs aus irgendeinem Grund der Mechanismus nicht reibungslos durchläuft, erzwingen Sie ihn nicht. Prüfen Sie den Armbrust- mechanismus gründlich auf Hindernisse und entfernen Sie diese ggf. vorsichtig. Wenn nötig, konsultieren Sie zur Unterstützung Ihren Ek Archery Fachhändler.
- Nach dem Entspannen der REVO 7 Armbrust empfehlen wir grundsätzlich, dass das Magazin entfernt und auf Fehlerfreiheit und korrekte Funktion geprüft wird.

### **ENTSPANNEN DER SPANNUNG AN DEN BÖGEN**

Die REVO 7 wird entspannt, indem Sie die Armbrust festhalten, eine Hand am Pistolenknauf und die andere Hand am Spannhebel, während dieser sich nach vorne bewegt und die Energie von Sehne und Bogen freigesetzt wird.

**SCHRITT 1 :** Wenn Sie bereit sind, drücken Sie den Spannriegel mit Ihrem Zeigefinger nach unten und lassen Sie den Spannhebel langsam nach vorne schwingen, kontrolliert durch die Kraft Ihres Arms. Lassen Sie den Spannhebel nicht aus Ihrer Hand springen! Halten Sie ihn unter Kontrolle für Ihre Sicherheit und zum Schutz Ihrer Armbrust. (Tipp: Für zusätzliche Sicherheit und Kontrolle kann die Armbrust entspannt werden, indem der Spannhebel knapp über dem Boden gehalten wird.)

**SCHRITT 2 :** Jetzt können Sie die Abzugssicherung nach vorne in die "FEUER"-Position schieben.

### **LÖSEN DER SEHNE UND ZURÜCKSETZEN DES ABZUGS**

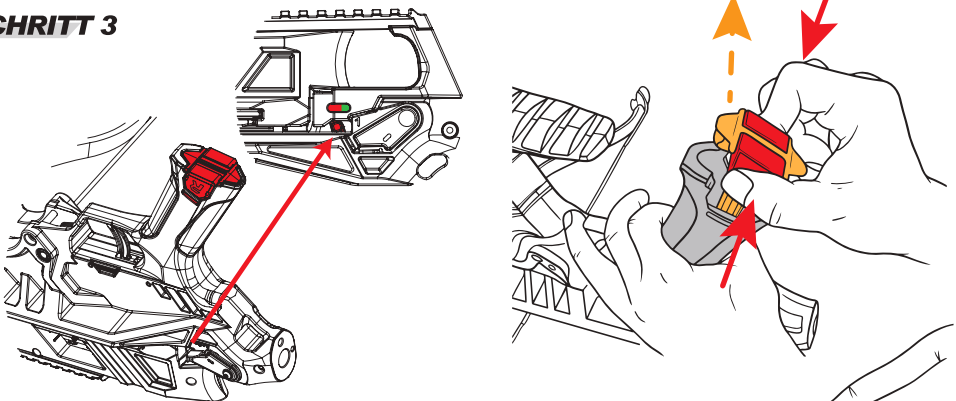
Die Bogensehne muss vom Abzugsmechanismus sicher gelöst werden.

**SCHRITT 3 :** Entfernen Sie das Entspannwerkzeug, das im Pistolenknauf versteckt ist, indem Sie beide Seiten des Werkzeugs zusammendrücken und es heraus-ziehen.

**SCHRITT 4:** Drehen Sie die Armbrust um. Der Spannhebel ist ganz nach vorne geschoben, und Sie können ins Innere des Mechanismus der Armbrust blicken. Halten Sie das Entspannwerkzeug, wie abgebildet, und finden Sie den internen Riegel, um die Bogensehne vom Spannmechanismus zu lösen, während Sie gleichzeitig den Spannhebel ein wenig nach hinten bewegen. Wenn dieses erfolgreich war, sollten Sie ein deutliches "Klickgeräusch" hören, und der Spannhebel sollte leicht wieder in seine Position zurückgehen. Bei diesem Vorgang sollte der Bolzen einfach und leicht aus der Vorderseite Ihrer REVO 7 gleiten. Jeglicher Widerstand gegen den Spannhebel deutet darauf hin, dass die Bogensehne nicht gelöst wurde.

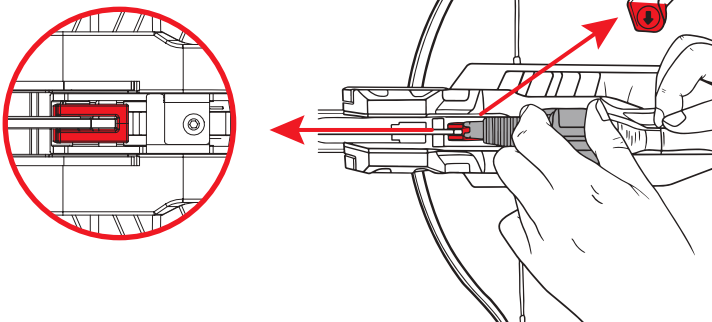
**JETZT STECKEN SIE DAS ENTSPANNWERKZEUG WIEDER IN DEN PLATZ IM PISTOLENKNAUF!** Mit etwas Übung wird das Entspannen der REVO 7 Armbrust einfach und schnell von Ihnen durchgeführt werden!

### **SCHRITT 3**



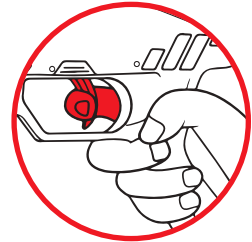
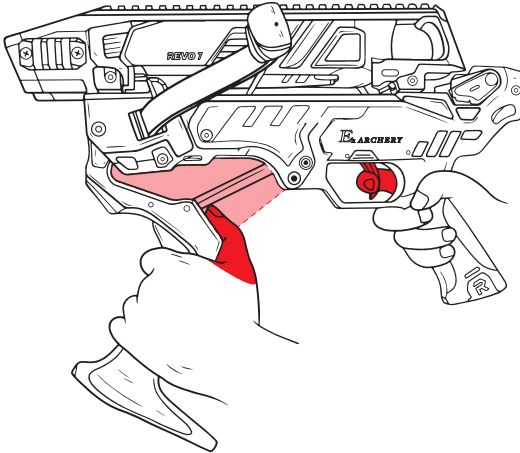
Sicherung in der roten FEUER Position

### **SCHRITT 4**



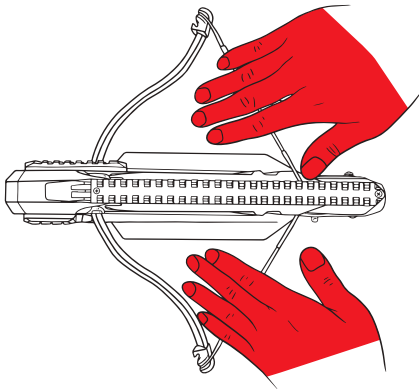
## ACHTUNG :

Um Verletzungen an Ihnen oder anderen Personen zu vermeiden oder Schäden an Ihrer Armbrust zu verhindern, sollten Sie jederzeit die folgenden Sicherheitsanweisungen beachten. Betrachten Sie die folgenden Bilder welche Beispiele von häufigen Fehlern bei der Bedienung der Armbrust zeigen. Während des Spannvorgangs legen Sie Ihre Finger niemals in den dreieckigen Gefahrenbereich des unverriegelten vorderen Spannhebels. Beachten Sie immer die hier im Vorfeld gegebenen Hinweise zur sicheren Bedienung der Armbrust!



**FALSCH**

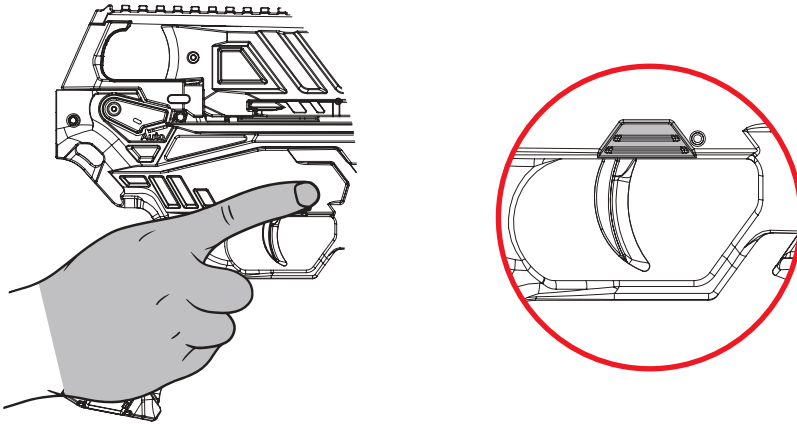
Falsche Hand (Finger) Positionen während des Schießens



**FALSCH**

Verhindern Sie, dass Ihre Finger oder Daumen über die Flugbahn oder in den Freigabeweg der Bogensehne gelangen. Halten Sie Ihre Hand und Finger bei jedem Spannen, Betreiben und Schießen der Armbrust in einer sicheren Position! Das falsche Platzieren Ihrer Hände, Finger, Daumen oder anderer Körperteile im Weg der Bogensehne kann zu schweren Verletzungen führen!

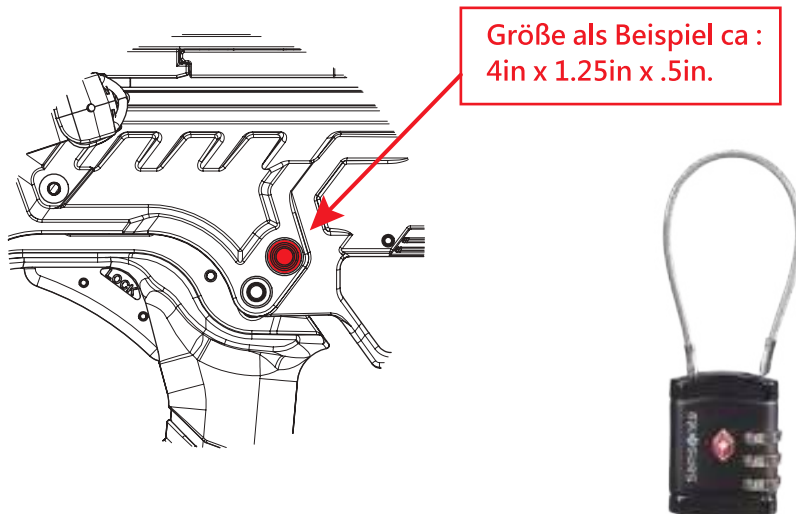
Abzugsdisziplin bedeutet, den Zeigefinger außerhalb des Abzugsbügels zu halten, bis es Zeit ist, den Schuss sicher und korrekt ohne Gefahren abzugeben.



## Verschließen Sie Ihre Revo 7 Armbrust

Um Ihre Revo 7 Armbrust mit einem Kabelschloss zu sichern und unbefugten Personen daran zu hindern, Ihre Armbrust zu benutzen.

Gängige TSA-Kabelschlösser (nicht im Lieferumfang enthalten) können mit dem entsprechenden Sicherheitsschlossloch am Hauptkörper über dem Spannhebel verwendet werden.



Beispielbild.  
Schloss nicht im Lieferumfang enthalten!

# Sicherheitsanweisungen

## **UNBEDINGT BEACHTEN!**

- Halten Sie immer Hand, Daumen und Finger vollständig unterhalb der Bogensehne und der Flugbahn. Die Missachtung kann zu schweren Verletzungen führen. Lesen Sie das Handbuch vollständig, bevor Sie die Armbrust benutzen.
- Falscher Betrieb, einschließlich Trockenschießens, kann zu schweren Verletzungen des Bogens, des Schützen und/oder weiteren Personen führen. Inspizieren Sie regelmäßig Bogensehne und Bogen auf Verschleiß oder Beschädigung. Falls notwendig Tauschen Sie diese Teile gegen Originalteile aus!
- Um diese Armbrust sicher zu bedienen, betätigen Sie immer den Spannhebel vollständig! Stellen Sie sicher, dass der Spannhebel fest im Griff verriegelt ist, bevor Sie schießen.
- Verwenden Sie ausschließlich die 6,5-Zoll Ek Archery REVO 7 Carbonbolzen, die speziell für diese Armbrust konzipiert sind. Die Verwendung falscher Bolzen kann zu Schäden am Mechanismus und am Benutzer führen. Zudem verfällt die Garantie in diesem Fall!
- Überprüfen Sie die Bolzen auf Beschädigungen oder unregelmäßigen Verschleiß. Verwenden Sie keine Bolzen, die beschädigte Schäfte, Nocken oder Federn aufweisen. Nutzen Sie nur fehlerfreie Bolzen.
- Versuchen Sie nicht, die Armbrust ohne das Magazin zu spannen, und versuchen Sie nicht, die Armbrust ohne Bolzen abzufeuern.
- Stellen Sie immer sicher, dass die Bolzen, Schrauben und Stifte fest angezogen und an ihrem Platz sind, bevor Sie laden/schießen.
- Bewegen Sie niemals Ihre Finger oder Ihren Daumen über das Flugdeck und halten Sie diese aus dem Weg der Sehne, während Sie den Vordergriff halten.
- Trockenschießen Sie niemals die Armbrust. Das Schießen ohne einen Armbrustbolzen ist absolut schädlich für die Armbrust. Trockenschießen führt zum Erlöschen der Garantie und kann zu Schäden am Bogen und der Sehne sowie möglicherweise zu Verletzungen oder Beschädigungen führen.
- Kontrollieren Sie immer die Armbrustausrüstung auf abgenutzte, lockere, beschädigte oder fehlende Teile. Ersetzen Sie alle Teile, wenn fehlende, abgenutzte oder beschädigte Teile festgestellt oder vermutet werden ausschließlich gegen Ek Archery Originalteile!
- Richten Sie Ihre Armbrust immer in eine sichere Richtung und lagern Sie die Armbrust außerhalb der Reichweite von Kindern.
- Entfernen oder deaktivieren Sie nicht die Sicherheitsmerkmale oder Zubehörteile Ihrer Armbrust, da dies die Armbrust für Sie oder andere potenziell gefährlich machen kann.
- Halten Sie während der Benutzung alle Körperteile aus dem Weg der Bogensehne oder beweglicher Teile.
- Stellen Sie immer sicher, dass der Armbrustbolzen vollständig in der hintersten Position eingelegt ist, um die Möglichkeit eines Trocken- schießens zu verringern.
- Ersetzen Sie Sehnen, wenn sichtbare Anzeichen von Faserabrieb oder gebrochenen Strängen bzw. Umwicklung erkennbar sind.



- Transportieren oder lagern Sie Ihre Armbrust niemals, während sie gespannt oder gar geladen ist.
- Versuchen Sie nicht, Ihre Armbrust unter dem Einfluss von Alkohol, oder Medikamenten zu benutzen.
- Verwenden Sie immer geeignete Armbrustbolzen. Armbrustbolzen mit falscher Steifigkeit, Gewicht und Durchmesser können die Armbrust beschädigen, und möglicherweise zu persönlichen Verletzungen führen. Die Garantie erlischt sofort!
- Tragen Sie beim Schießen eine geeignete Augenschutzbrille und stellen Sie sicher, dass Ihr Schießplatz in einem geräumigen Bereich ohne Gebäude liegt und Ihr Ziel für den Gebrauch mit Armbrüsten ausgelegt ist.
- Sie sind als Nutzer für alle Schäden haftbar die durch Ihr Verhalten entstehen. Dieses trifft auch auf Gesetze und Bestimmungen zu!
- Grundsätzlich sollte eine Armbrust nur von volljährigen Personen benutzt werden die gesundheitlich - auch geistig - geeignet sind.
- Sollten Sie anderen Personen die Nutzung erlauben geschieht dieses auf Ihre Verantwortung hin. Sie haben die Personen einzuweisen und Ihnen vor der Nutzung immer diese Anleitung auszuhändigen!

Bitte beachten Sie unbedingt alle gesetzlichen Bestimmungen und Vorschriften die in Ihrem Land aktuell und auch in Zukunft gültig sind. Es handelt sich bei einer Armbrust in Deutschland um ein Sportgerät welches im Waffengesetz (WaffG) behandelt wird was die gesetzlichen Bestimmungen und Grundlagen betrifft. Änderungen sind jederzeit möglich - informieren Sie sich!

Sie sind als Besitzer bzw. Nutzer einer Armbrust für die Einhaltung aller Vorschriften durch Gesetze, Verfügungen oder auch regionale Anordnungen verantwortlich und müssen sich - selbständig und regelmäßig - über die aktuell für Sie geltende Rechtslage informieren und haften persönlich bei Missachtungen!

Im Zweifel oder bei Unklarheiten wenden Sie sich vor der Benutzung an die für Sie zuständige Waffenbehörde Ihrer Stadt oder Ihres Landkreises bzw. die Polizei. Sie finden ggf. auch über die digitalen Veröffentlichungen z.B. im Waffengesetz Hinweise zu Vorschriften und Bestimmungen im Umgang mit Armbrust.

# ***Wartung und Pflege***

1. Tragen Sie gleichmäßig geeignetes Sehnenwachs auf Sehne und Kabel auf. Gehen Sie sparsam um, damit das Mittelteil der Arm-brustsehne nicht "überfettet" wird, da dies zu einer Ansammlung von Schmiermittel im Abzugsmechanismus führen kann und Staub anzieht. Halten Sie die Flugbahn und die Wicklung der Sehne gewachst, um die Reibung zu reduzieren. Überprüfen und ersetzen Sie immer verschlissene oder abgenutzte Sehnen und Kabel sofort gegen Originalteile von Ek Archery. Verwenden Sie keinen Sprühwachs oder nicht für den Zweck geeignete Schmiermittel, da diese Mittel die Sehne angreifen und schädigen können!
2. Geben Sie je nach Nutzungsdauer regelmäßig wenige Tropfen hochwertiges Maschinenöl in den Abzugsmechanismus z.B. Balistol© Waffenöl oder ähnliches. Ihr Fachhändler berät Sie hierzu gerne.
3. Lagern Sie Ihre Armbrust immer an einem kühlen, trockenen Ort. Setzen Sie Ihre Armbrust nicht übermäßiger Hitze aus, wie zum Beispiel, indem Sie sie an einem heißen Tag im Kofferraum eines Autos lassen oder der direkten Sonne aussetzen.
4. Vor jeder Schießsaison überprüfen Sie alle Bolzen (Schrauben), Stifte und Befestigungen. Ziehen Sie alle Bolzen (Schrauben) bei Bedarf wie vorgegeben handfest.
5. Lassen Sie Ihre Armbrust jährlich von einem qualifizierten Ek Archery Armbrusthändler überprüfen und ggf. Instandsetzen.
6. Lassen Sie Ihre Armbrust nicht über einen längeren Zeitraum gespannt. Spannen Sie die Armbrust nur, wenn Sie direkt im Anschluss einen Schuss abgeben können.

# Garantiebedingungen

Vorbehaltlich der unten aufgeführten Bedingungen und Einschränkungen gewähren wir - Ek Archery - dem Erstkäufer unserer Produkte ab Kaufdatum 1 Jahr befristete Garantie auf Material- und Verarbeitungsfehler, die den Betrieb der Armbrust beeinträchtigen. Die Rechnung gilt als Kaufbeleg und ist vorzulegen.

Armbrustsehnen, Kabel, Kabelschlitten, Gleiter, Hülsenbuchsen, Lagern, optische Verschleiß- und Abnutzungsspuren, Komponententeile sowie solche, die bei normalem Gebrauch einer Vielzahl von Beanspruchungen unterliegen und als Verbrauchsteile gelten z.B. Sehnen und Kabel, Kabelgleiter, Sehnenwachs, Tips sind jedoch ausgeschlossen.

Diese eingeschränkte und freiwillige Herstellergarantie verliert Ihre Gültigkeit, wenn (Änderungen vorbehalten) :

1. Schäden durch Leerschüsse (Schüsse ohne Bolzen/Pfeile) oder durch Verwendung von Pfeilen/Bolzen mit zu geringem Gewicht oder aus nicht geeignetem Material, die nicht von Ek Archery stammen und für das Modell zugelassen sind, entstehen.
2. Die Anweisungen in der Bedienungs- und Sicherheitsanleitung nicht beachtet werden.
3. Die Armbrust technisch verändert, modifiziert oder umgerüstet worden ist bzw. nicht ausdrücklich freigegebenes Zubehör oder nicht vom Hersteller freigegebene Ersatzteile jeglicher Art montiert oder verwendet worden sind.
4. Die Armbrust oder das zugehörige Zubehör nicht wie vorgeschrieben montiert, gewartet/gepflegt oder repariert werden.
5. Fehlfunktionen oder Schäden durch unfachmännisch durchgeführte Reparaturen wie z.B. fehlerhafte Einstellarbeiten, falsche Ersatzteile oder technischen Veränderungen auftreten.
6. Bei Schäden, verursacht - ganz oder teilweise - hervorgerufen durch die Einwirkung äußerer Gewalt, Feuer, Unfälle, Unwetter, Naturkatastrophen, Krieg oder bei Nutzung der Armbrust außerhalb Ihres üblichen Nutzungszwecks wie z.B. einer gewerblichen Vermietung oder bei Gruppenveranstaltungen.
7. Bei Schäden die Vorsätzlich oder Fahrlässig hervorgerufen werden oder durch Naturkatastrophen, Feuer, Überschwemmung usw. entstehen.

Ek Archery entscheidet im Einzelfall nach Prüfung, ob der Artikel repariert wird oder durch ein baugleiches Modell bzw. ein gleichwertiges Modell ausgetauscht wird. Auszahlungen bzw. Rückerstattungen des Kaufpreises sind nicht möglich.

## **Ergänzender Hinweis:**

Es wird generell keine Haftung für Personen- oder Sachschäden - hervorgerufen durch die Bedienung/Benutzung/Fehlbedienung der Armbrust oder der damit verbundenen Zubehörteile - übernommen.

Gleiches trifft zu für rechtliche Verstöße, wenn der Nutzer gegen geltende Gesetze oder behördliche Auflagen verstößt.

Die zur Erlangung der o.g. Garantie erforderliche Registrierung muss innerhalb von 10 Tagen nach dem Kauf **an Ihren Händler verschickt werden**, um die Garantie zu aktivieren. Wir benötigen hierzu die folgende Daten von Ihnen :

Kontaktinformationen des Händlers :

---

Modell / Typbezeichnung / Seriennummer :

---

Kaufdatum :

---

Vor- und Nachname des Käufers :

---

Anschrift des Käufers :

---

E-Mail-Adresse :

---

Telefonnummer :

---

Weitere aktuelle Informationen zur Handhabung unserer Produkte und dem umfangreichen Ek Archery Lieferprogramm finden Sie unter :

**[www.ek-archery.com](http://www.ek-archery.com)**

Bitte beachten Sie, dass wir unsere Produkte ausschließlich über den Fachhandel vertreiben und auch der technische Kundendienst nur über Fachhändler erfolgt!